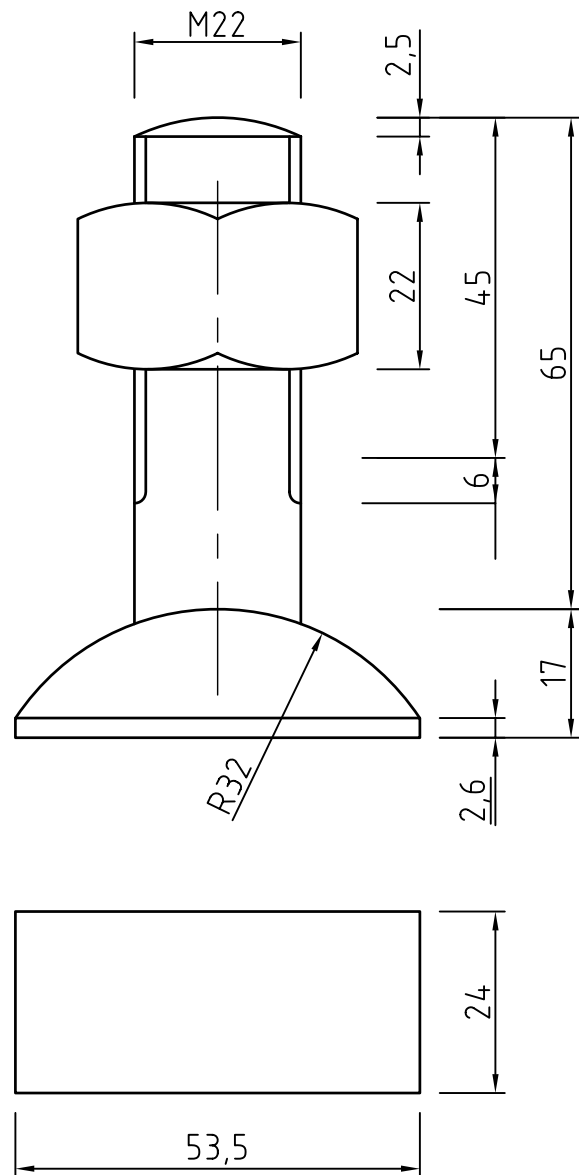
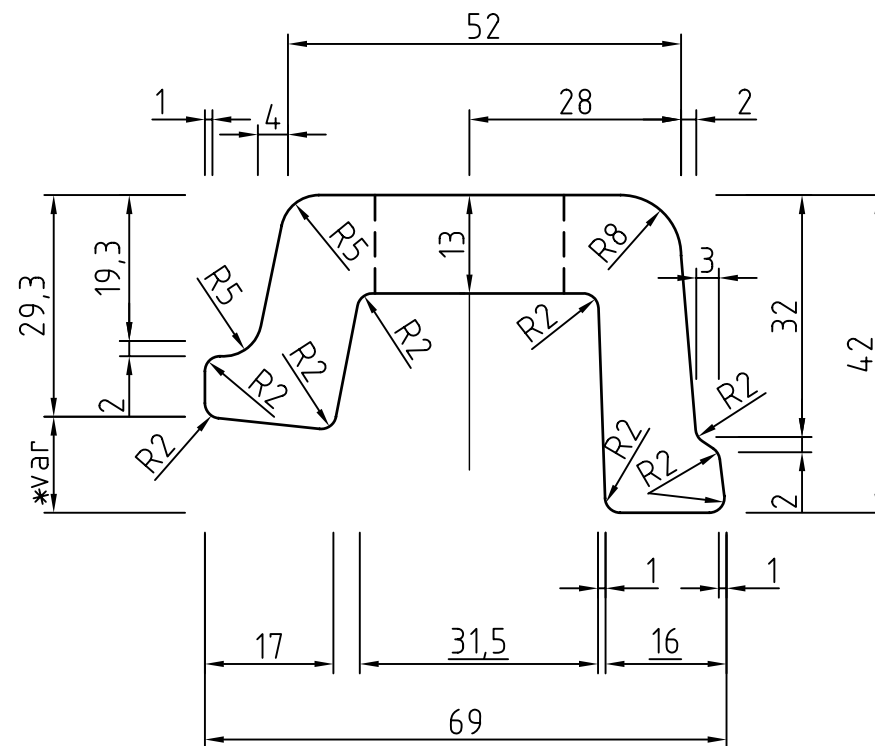


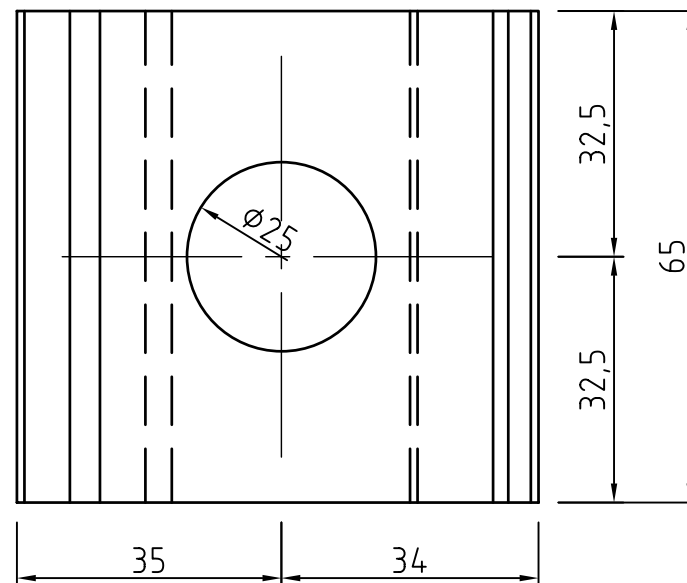
DETALJ 1
HAKBULT



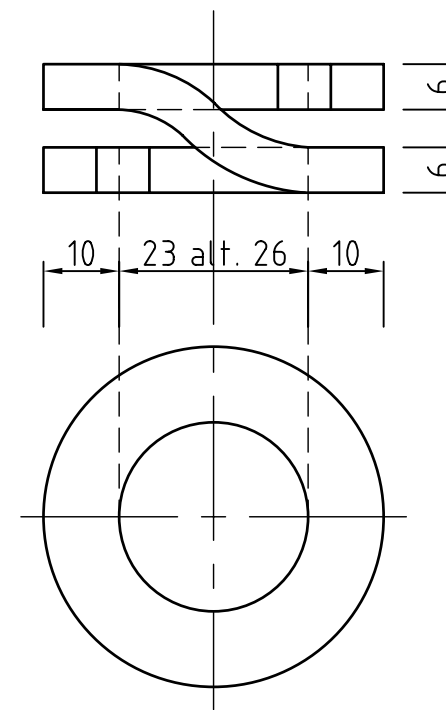
DETALJ 3
SPÄNNBYGEL, klämplatta typ K
Anpassas till angivna rälunderlägg



*)anpassas till
rälunderlägg



DETALJ 2
FJÄDERRING




Fjädderring med \varnothing hål 23 mm används till hakbult.
Fjädderring med \varnothing hål 26 mm används till slipersskruv.

Kvalitet spännbygel: min S275 JRG2.
Kvalitet hakbult (M22x65 mm) med mutter: min 4.6. Tillverkad enligt gällande UIC-norm.
Kvalitet fjädderring (25x10x6 mm): 38 Si 7. Tillverkad enligt gällande UIC-norm.

Tillhörande underläggsplatta:
- Ri 60 N, se ritn 20554
- Ri 60 N (bygel), se ritn. 20467
- BV 50, se ritn. 20858

Ersätter ritning 13376

Rev litt	Antal rev	Rev datum	Rev omfattning	Verkens rev datum	Rev godkänd
Göteborgs Spårvägar Affärsområde Banteknik Projekteringssektionen Rantorget 4 Box 424, 401 26 Göteborg Telefon 031-732 10 00 Telefax 031-15 96 93			UPPRÄTTAD FÖR  Göteborgs Stad Trafikkontoret		
HANDLÄGGARE Alberto Pina			VERIFIERAD <i>PAM</i>	HAFT DEL	
DWG-FIL 21055		RITAD/KONSTR 21055	NR		
GODKÄND GÖTEBORG 2006-06-01 <i>Gemy Car</i>			SKALA 1:1	DIARIENUMMER	RITNINGSNR 21055
			REV		

Standardritning

Hakbult, spännbygel och fjädderring